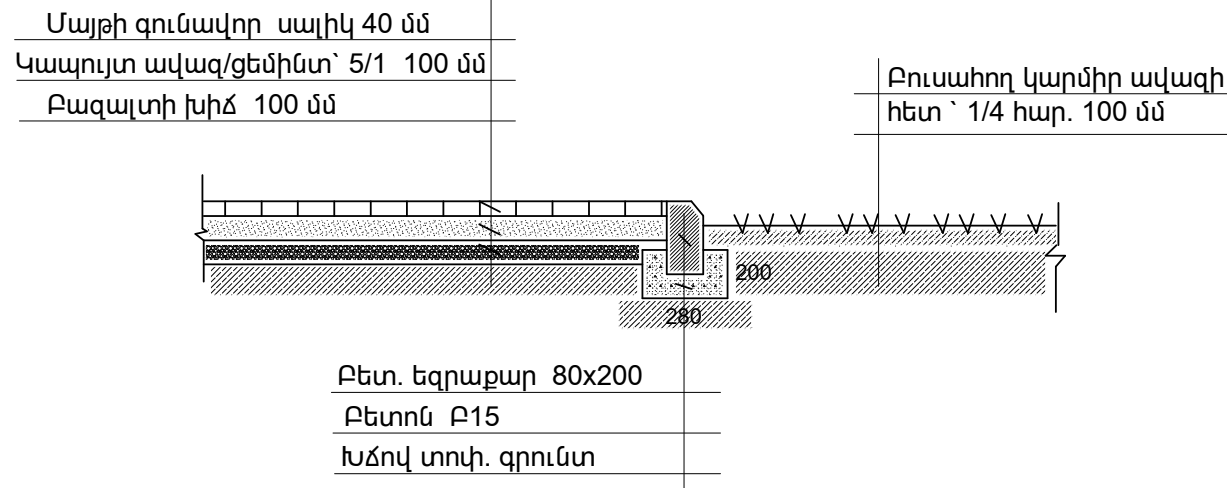
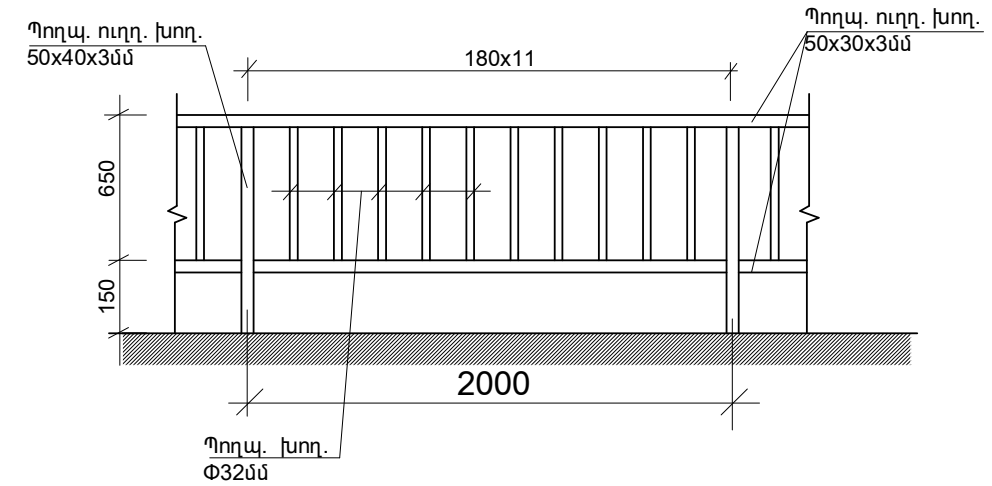


ՄԱՅՔԻ ԵՎ ԳԱԶՈՆԻ ԿՑՈՐԴՈՒՄԸ



ԳԱԶՈՆԻ ԵԶՐԱՅԻՆ ՃԱՂԱՇԱՐ



ԼՈՒՍԱՎՈՐՈՒԹՅԱՆ ԴԵՎՈՐԱՏԻՎ ՀԵՆԱՅՈՒՆ			4 հատ		
1.	Պողպ. ուղղ. խող. 80x80x3մմ	5600	1.0	5.60	56.3
2.	Φ 14 AI	600	4.0	2.40	3.05
3.	Պողպ. տաշ. հեծ. N10, l=0.3մ	300	1.0	0.30	3.00
4.	Դեկորատիվ լուսատու արտաքին		1.0		
5.	Լամպ 500 վտ		1.0		
6.	Հիմքերի բետոնացում Բ15 բետոնով			0.05 մ ³	
7.	Պողպ. մասերի ներկում 2 անգամ			0.90մ ²	
8.	Մալուխ ՎԳ 3x6 մմք			236.0մ	
9.	Ավտոմատ անջատիչ 20Ա			1.0 հատ	
10.	Վինիլաստե խողովակ Φ20			236 գմ	
11.	Հողի քանդում և հետլիցք			21.0 մ ³	

Գազոնի եզրերի ճաղաշար (0.8մ (h) 168.6 գմ					
1.	Պողպ. ուղղ. խող. 50x30x3մմ	330000	1	330	1142 կգ
2.	Պողպ. ուղղ. խող. 50x40x3մմ	1400	86	120	468
3.	Պողպ. խող. Φ32 մմ			516 գմ	
4.	Պողպ. մասերի ներկում 2 անգամ			112.4 մ ²	

Վ/Հ	ԷԼԵՄԵՆՏԻ ԱՆՎԱՆՈՒՄԸ	ԵՐԿԱՐՈՒԹ. /մմ/	ՔԱՆԱԿԸ /հատ/	ԸՆԴ. ԵՐԿԱՐՈՒԹ. /մ/	ՔԱՇԸ /կգ/
	ԱՐԲԱՄԱՆ (0.40x0.30x0.60 մ)		4.0		
1.	Պողպ. ուղղ. խող. 50x25x2մմ	2000	1.0	2.00	4.30
2.	Պողպ. թիթեղ. 2մմ			0.93 մ ²	14.60
3.	Պողպ. տաշ. հեծ. N10, l=0.5մ	500	1	0.50	5.00
4.	Պողպ. մասերի ներկում 2 անգամ			0.80 մ ²	
5.	Հիմքերի բետոնացում Բ15 բետոնով			0.18 մ ³	
6.	Խճի տոփանում հիմքերի տակ 70 մմ			0.04 մ ³	
7.	Հիմքերի համար խրամուղու քանդում			0.20 մ ³	
8.	Ավելորդ հողի տեղափոխում 15 կմ			0.20 մ ³	

1.	Բետոնե եզրաքարերի տեղադրում բետոնե հիմքի վրա Բ15, 150x300 եզրաք.	գմ	101.5
2.	Բետոնե եզրաքարերի տեղադրում բետոնե հիմքի վրա Բ15, 80x200 եզրաք.	գմ	214.2
3.	Բազալտե խճի շերտ մայթի սալիկների տակ 100մմ, տոփանումով	մ ³	10.91
4.	Կապույտ ավազի և ցեմ.խառն. 5/1 մայթի սալիկների տակ 100մմ, տոփանումով	մ ³	10.91
5.	Մայթի սալիկներ 40մմ, գունավոր	մ ²	109.1
6.	Բուսահողի և կարմիր ավազի խարնուրդ 100մմ հաստ` 4/1 հարաք.	մ ²	995.0
7.	Կանաչապատում	մ ²	995.0
8.	Մանկական կառուսել	հատ	1.0
9.	Հորիզոնական ճոճանակ	հատ	1.0
10.	Ուղղաձիգ ճոճանակ	հատ	1.0
11.	Սղարան	հատ	1.0

ԵՐԵՎԱՆ ԶԱՂԱՔԻ ՆՈՐ ՆՈՐԷ ՎԱՐՉԱԿԱՆ ԵՐՁԱՆԻ, ՄԱՌԻ 7 ԵՆՆԵԻ ԳԻՄԱՅ ՀԱՆԳՍՏԻ ԳՈՏՈՒ ԿԱՌՈՒՅՈՒՄ				
Տնօրեն	Ա. Լեվոնյան			
Նախագծեց	Ս. Զուրով	ՊԱՏՎԵՐ՝ «ԵՔ-ՊԸԱԵՉԲ-14/59-1	ՓՈՒԼ	ԹԵՐԹ
Ստուգեց	Ս. Միրզոյան	ՃԱՐՏԱՐԱՊԵՏԱԵՇԻՆԱՐԱՐԱԿԱՆ ՄԱՄ	ԱՆ	6
		Աշխատանքների ծավալներ, կոնստրուկտիվ էլեմենտների մասնագրեր	«ՀԱՄԱԵՆՆԱԽԱԳԻԾ» ՍՊԸ	
				7